

SV-X70

# Compact Glass

**SV-X70** es un sistema de puerta corredera para paneles de vidrio sin marco que combina las últimas novedades tecnológicas con un atractivo diseño minimalista. El sistema se instala fácil y rápidamente.

## CARACTERÍSTICAS

SV-X70, adecuado para paneles de vidrio de 8-10 mm de espesor y un peso máximo de 70 kg por hoja, oculta todos sus mecanismos dentro del perfil superior consiguiendo un moderno y minimalista aspecto estético. Este producto permite elegir entre un novedoso sistema de frenado anti-shock o el sistema de frenado con softbrake, proporcionando así una acción deslizante suave, agradable y segura: los dedos quedan resguardados en el ciclo de cierre del panel de

vidrio, y éste también está protegido de daños de impacto. Los softbrake dobles, que proporcionan una apertura y un cierre suave a ambos lados, se pueden instalar en un panel de vidrio sin marco con una anchura mínima de 675 mm.

Este sistema es válido tanto para montaje a techo como para montaje a pared. Para las instalaciones de montaje a pared, presenta una característica única, en que la distancia entre la pared y el panel de vidrio se puede ajustar entre un mínimo de 14 mm hasta 25 mm, dependiendo de los requisitos de diseño, añadiendo así una mayor versatilidad para los demás beneficios del sistema.

**Probado en 100.000 ciclos según normativa europea EN1527 / EN1670.**

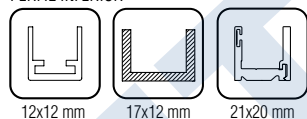
## Características técnicas

### Pictogramas

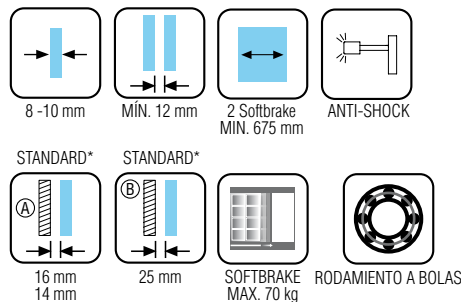
Perfilería



PERFIL INFERIOR



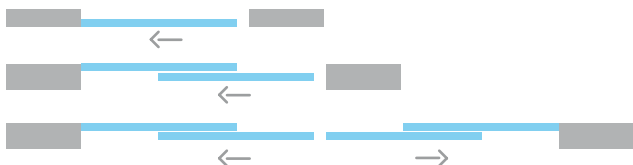
Especificaciones



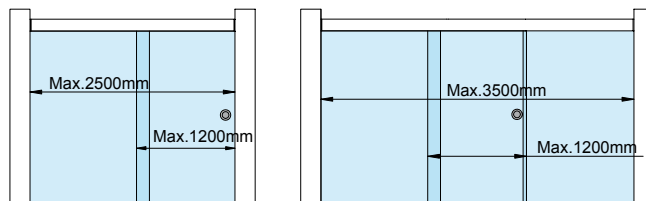
Peso

70 kg

Variantes de instalación

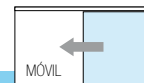


Soporte flotante



Certificado Calidad		Detalles	
Categorías	Durabilidad 6	Peso de la Puerta 70 Kg	Tipo de puerta Vidrio

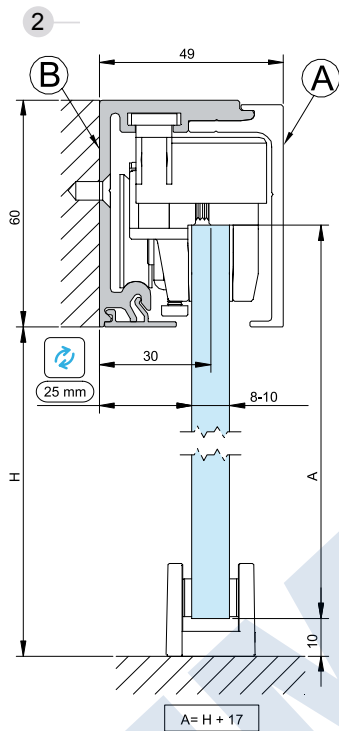
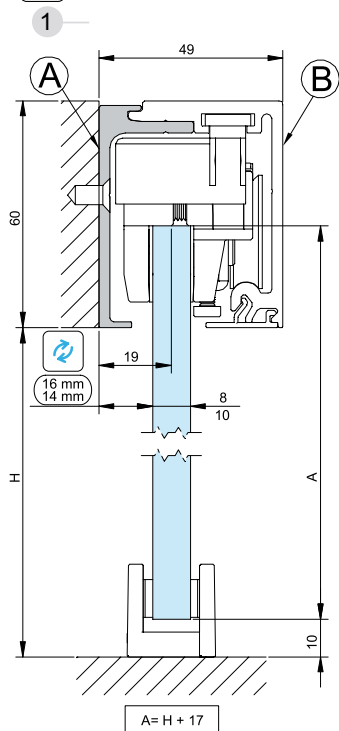
Ver vídeos demostrativos en nuestra web: [www.vitrum.es](http://www.vitrum.es)



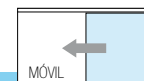
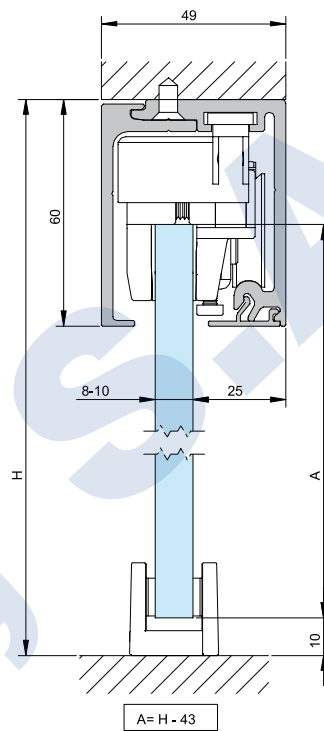
**SV - X70**

**Montaje a pared**

\*Antes de empezar la instalación a pared, decidir entre la opción 1 ó 2



**Montaje a techo**

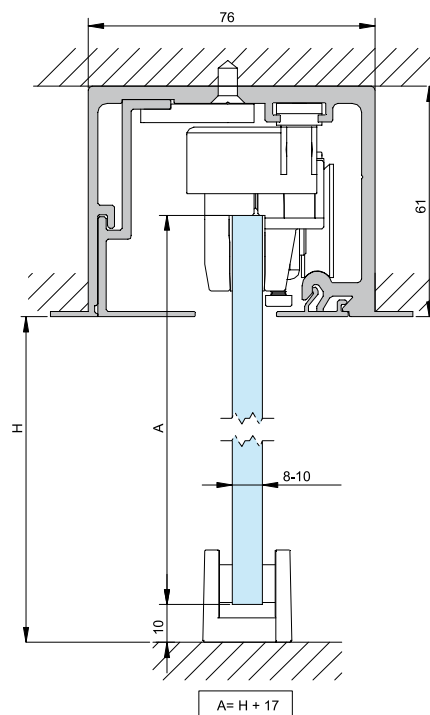
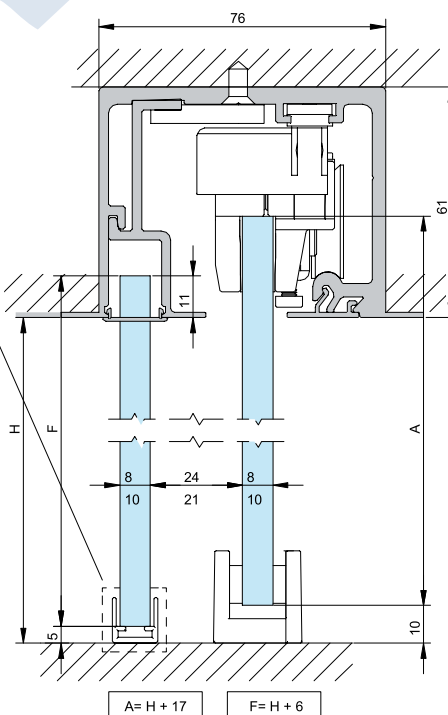
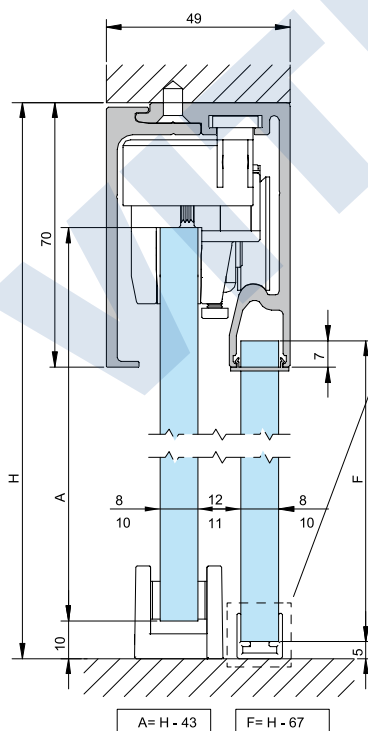


**SV - X70**

**Montaje a techo**

**Montaje a falso techo**

**Montaje a falso techo**



# DIVISIONES Y PUERTAS CORREDERAS COMPACT GLASS SV-X70

**NOVEDAD**



NOVEDADES 1/20 - SAHECO -




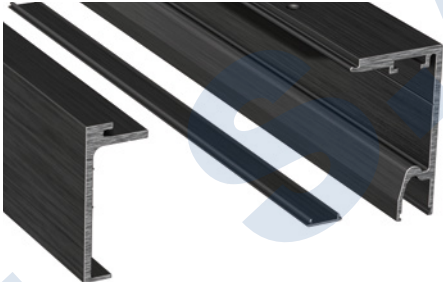
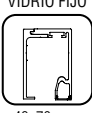
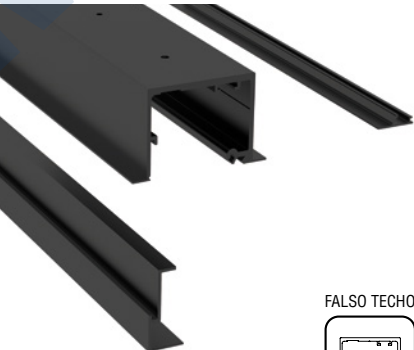
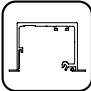
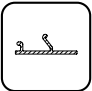
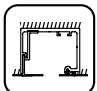
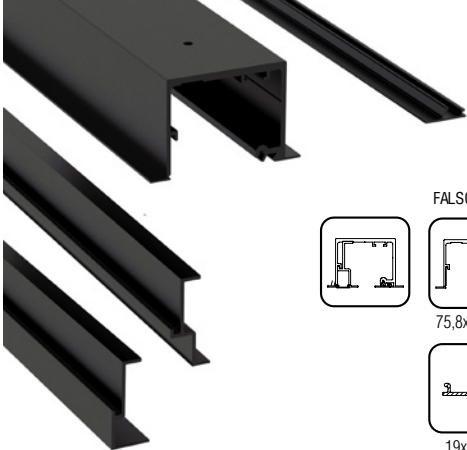
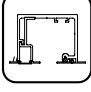
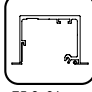
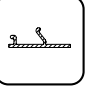
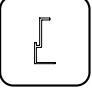
DESCRIPCIÓN	REFERENCIA	
<b>KIT PARA 1 PUERTA</b> DOBLE FRENO RETENEDOR A TECHO / PARED Para 70 kg Vidrio 8/10 mm  Acabado: Anodizado plata Longitud: 2000 mm 3000 mm  Acabado: Efecto inox mate Longitud: 2000 mm 3000 mm	<b>2870.K2 PL</b> <b>2870.K3 PL</b>  <b>2870.K2 IN</b> <b>2870.K3 IN</b>	970/33 970/34 970/37 970/38   (A) STANDARD (B) STANDARD  49x60 mm 49x60 mm RODAMIENTO A BOLAS
<b>KIT PARA 1 PUERTA</b> 1 ANTI-SHOCK + 1 ANTI-SHOCK A TECHO / PARED Para 70 kg Vidrio 8/10 mm  Acabado: Anodizado plata Longitud: 2000 mm 3000 mm  Acabado: Efecto inox mate Longitud: 2000 mm 3000 mm	<b>2870.K12 PL</b> <b>2870.K13 PL</b>  <b>2870.K12 IN</b> <b>2870.K13 IN</b>	970/25 970/26 970/29 970/30   (A) STANDARD (B) STANDARD  49x60 mm 49x60 mm RODAMIENTO A BOLAS ANTI-SHOCK X 2
<b>KIT PARA 1 PUERTA</b> DOBLE SOFTBRAKE A TECHO / PARED Para 70 kg Vidrio 8/10 mm  Acabado: Anodizado plata Longitud: 2000 mm 3000 mm  Acabado: Efecto inox mate Longitud: 2000 mm 3000 mm	<b>2870.K42 PL</b> <b>2870.K43 PL</b>  <b>2870.K42 IN</b> <b>2870.K43 IN</b>	970/01 970/02 970/05 970/06   (A) STANDARD (B) STANDARD  49x60 mm 49x60 mm RODAMIENTO A BOLAS SOFTBRAKE MAX. 70 kg X 2

# DIVISIONES Y PUERTAS CORREDERAS COMPACT GLASS SV-X70

**NOVEDAD**


DESCRIPCIÓN	REFERENCIA		
<b>KIT PARA PUERTA + FIJO</b> DOBLE FRENO RETENEDOR A TECHO Para 70 kg Vidrio 8/10 mm  Acabado: Anodizado plata Longitud: 2000 mm 3000 mm  Acabado: Efecto inox mate Longitud: 2000 mm 3000 mm	<b>2871.K2 PL</b> <b>2871.K3 PL</b>  <b>2871.K2 IN</b> <b>2871.K3 IN</b>		970/57 970/58 970/59 970/60   
<b>KIT PARA PUERTA + FIJO</b> 1 ANTI-SHOCK + 1 ANTI-SHOCK A TECHO Para 70 kg Vidrio 8/10 mm  Acabado: Anodizado plata Longitud: 2000 mm 3000 mm  Acabado: Efecto inox mate Longitud: 2000 mm 3000 mm	<b>2871.K12 PL</b> <b>2871.K13 PL</b>  <b>2871.K12 IN</b> <b>2871.K13 IN</b>		970/53 970/54 970/55 970/56    
<b>KIT PARA PUERTA + FIJO</b> DOBLE SOFTBRAKE A TECHO Para 70 kg Vidrio 8/10 mm  Acabado: Anodizado plata Longitud: 2000 mm 3000 mm  Acabado: Efecto inox mate Longitud: 2000 mm 3000 mm	<b>2871.K42 PL</b> <b>2871.K43 PL</b>  <b>2871.K42 IN</b> <b>2871.K43 IN</b>		970/41 970/42 970/43 970/44    

# MECANISMOS PARA PUERTAS CORREDERAS COMPACT GLASS SV-X70

DESCRIPCIÓN	REFERENCIA		
<b>JUEGO DE PERFILES A TECHO / PARED</b>			71/24 71/34 71/54 71/20 71/30 71/50
Acabado: Anodizado negro			
Longitud: 2000 mm	<b>2870.2 NE</b>		
3000 mm	<b>2870.3 NE</b>		
5000 mm	<b>2870.5 NE</b>		
Acabado: Lacado blanco			
Longitud: 2000 mm	<b>2870.2 BL</b>		
3000 mm	<b>2870.3 BL</b>		
5000 mm	<b>2870.5 BL</b>		
<i>Ver otros acabados en la página 431 del Catálogo General.</i>			
			 
<b>JUEGO DE PERFILES PUERTA + FIJO A TECHO</b>			71/25 71/35 71/55 71/21 71/31 71/51
Acabado: Anodizado negro			
Longitud: 2000 mm	<b>2871.2 NE</b>		
3000 mm	<b>2871.3 NE</b>		
5000 mm	<b>2871.5 NE</b>		
Acabado: Lacado blanco			
Longitud: 2000 mm	<b>2871.2 BL</b>		
3000 mm	<b>2871.3 BL</b>		
5000 mm	<b>2871.5 BL</b>		
<i>Ver otros acabados en la página 431 del Catálogo General.</i>			
			
<b>JUEGO DE PERFILES PARA FALSO TECHO</b>			119/26 119/36 119/46 119/66 119/22 119/32 119/42 119/62
Acabado: Anodizado negro			
Longitud: 2000 mm	<b>2872.2 NE</b>		
3000 mm	<b>2872.3 NE</b>		
4000 mm	<b>2872.4 NE</b>		
6000 mm	<b>2872.6 NE</b>		
Acabado: Lacado blanco			
Longitud: 2000 mm	<b>2872.2 BL</b>		
3000 mm	<b>2872.3 BL</b>		
4000 mm	<b>2872.4 BL</b>		
6000 mm	<b>2872.6 BL</b>		
<i>Ver otros acabados en la página 431 del Catálogo General.</i>			
			  
<b>JUEGO DE PERFILES PARA FALSO TECHO + VIDRIO FIJO</b>			119/27 119/37 119/47 119/67 119/23 119/33 119/43 119/63
Acabado: Anodizado negro			
Longitud: 2000 mm	<b>2873.2 NE</b>		
3000 mm	<b>2873.3 NE</b>		
4000 mm	<b>2873.4 NE</b>		
6000 mm	<b>2873.6 NE</b>		
Acabado: Lacado blanco			
Longitud: 2000 mm	<b>2873.2 BL</b>		
3000 mm	<b>2873.3 BL</b>		
4000 mm	<b>2873.4 BL</b>		
6000 mm	<b>2873.6 BL</b>		
<i>Ver otros acabados en la página 431 del Catálogo General.</i>			
			   

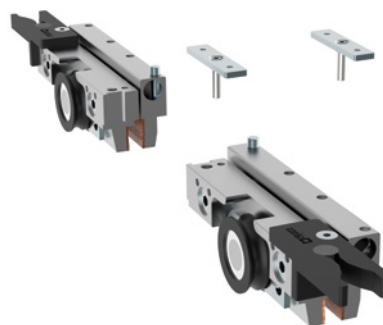
# MECANISMOS PARA PUERTAS CORREDERAS COMPACT GLASS SV-X70

DESCRIPCIÓN

REFERENCIA

JUEGO COMPLETO DE ACCESORIOS  
DOBLE FRENO RETENEDOR  
Para 70 kg  
Vidrio 8/10 mm  
No incluye guía inferior

**2876**



70/05

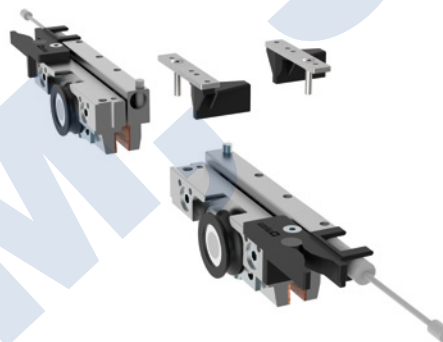
**Nuevo sistema de retención mejorado**



RODAMIENTO A BOLAS

JUEGO COMPLETO DE ACCESORIOS  
1 ANTI-SHOCK + 1 ANTI-SHOCK  
Para 70 kg  
Vidrio 8/10 mm  
No incluye guía inferior

**2876.1**



70/04

**Nuevo sistema de retención mejorado**



RODAMIENTO A BOLAS



ANTI-SHOCK

JUEGO COMPLETO DE ACCESORIOS  
DOBLE SOFTBRAKE  
Para 70 kg  
Vidrio 8/10 mm  
No incluye guía inferior  
Ancho mínimo hoja: 675 mm

**2876.4**



70/01

**Nuevo sistema de retención mejorado**



RODAMIENTO A BOLAS



SOFTBRAKE  
MAX. 70 kg

# MECANISMOS PARA PUERTAS CORREDERAS COMPACT GLASS SV-X70



DESCRIPCIÓN	REFERENCIA	
GUÍA INFERIOR ALUMINIO Vidrio 8/10/12 mm		155/73 155/79 71/80 71/90
Acabados: Anodizado plata	<b>2899 PL</b>	
Efecto inox mate	<b>2899 IN</b>	
Anodizado negro	<b>2899 NE</b>	
Lacado blanco	<b>2899 BL</b>	

JUEGO TAPETAS PARA PERFILES A TECHO / PARED		71/83 71/93 71/84 71/94
Acabados: Anodizado negro	<b>2878 NE</b>	
Lacado blanco	<b>2878 BL</b>	

JUEGO TAPETAS PARA PERFILES PUERTA + FIJO		
Acabados: Anodizado negro	<b>2879 NE</b>	
Lacado blanco	<b>2879 BL</b>	

Ver otros acabados en la página 433  
del Catálogo General.

SOPORTE FLOTANTE VIDRIO 90° Vidrio 8/10 mm			972/02 972/03 972/08 972/07 972/05 972/06 972/10 972/09
IZQUIERDA Acabados: Anodizado plata	<b>2874.10I PL</b>		
Efecto inox mate	<b>2874.10I IN</b>		
Anodizado negro	<b>2874.10I NE</b>		
Lacado blanco	<b>2874.10I BL</b>		
DERECHA Acabados: Anodizado plata	<b>2874.10D PL</b>		
Efecto inox mate	<b>2874.10D IN</b>		
Anodizado negro	<b>2874.10D NE</b>		
Lacado blanco	<b>2874.10D BL</b>		